



SERIE LUXURY - Mod. 25 GS CEV



EASY CLEAN SYSTEM

“Sistema Easy Clean”: piatto inclinabile per una rapida pulizia della zona di taglio.

“Easy Clean system”: special meat plate that can be opened for an easier cleaning.

Caratteristiche

- Basamento pressofuso in alluminio laccato con doppia mano di vernice più trasparente uso alimentare.
- Coprilama e piatto in alluminio fuso stampato protetto con ossidazione anodica.
- Albero portalama montato su doppio cuscinetto a sfere.
- Motore professionale ventilato.
- Lama professionale, temperata, rettificata e cromata a cromo duro.
- Anello fisso di protezione della lama.
- Pressamerce in alluminio con ciabatta smontabile.
- Vela in alluminio fuso stampato protetto con ossidazione anodica.
- Spessore di taglio fino a 14 ÷ 16 mm.

Features

- Die-cast casing in lacquered aluminium with two coats of paint and one of transparent for contact with food.
- Blade cover and food tray in die-cast aluminium protected by an anodic oxidation.
- Shaft holding the blade mounted on a double ball-bearing.
- Professional ventilated motor.
- Professional tempered ground hard chromium-plated blade.
- Fixed blade protection ring.
- Food holder arm with removable finger protection.
- Sail-shaped rest in die-cast aluminium protected by an anodized oxidation.
- Slicing thickness up to 14 ÷ 16 mm.



Nuovo gruppo affilatoio con protezione inferiore.

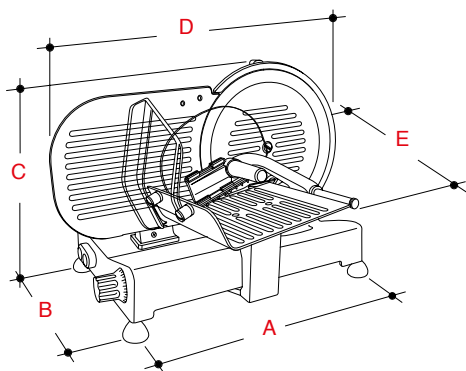
New sharpener with lower protection.



Pressamerce con ciabatta in materiale plastico smontabile e lavabile in lavastoviglie.

Food holder arm with removable finger protection in plastic material washed in dishwasher.

DIMENSIONI - DIMENSIONS



A	B	C	D	E
mm	mm	mm	mm	mm
400	250	375	530	480

SERIE LUXURY	Diametro lama Blade diameter	Potenza motore Power	Capacità di taglio Cutting capacity	N° giri lama Saw blade speed	Corsa carrello Trolley run	Peso netto Net weight	imballo Packing
	mm	Watt	±5 mm	g/min. (RPM)	mm	Kg	cm
MOD 25 GS CEV	250	140	220 x 160	320	235	14	48x54,5x41 (0,1m³)